

Capacitive rope probe level switch type LSC-250

کنترلر سطح مخازن و سیلو مدل LSC-250

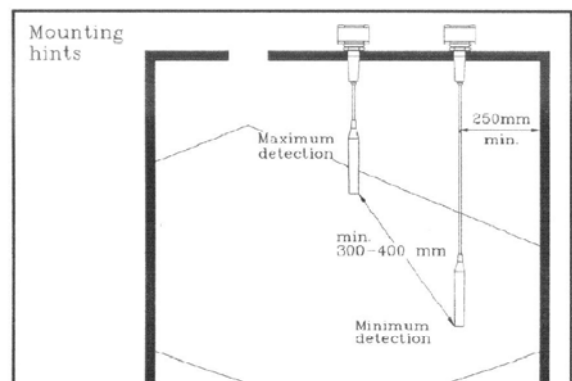
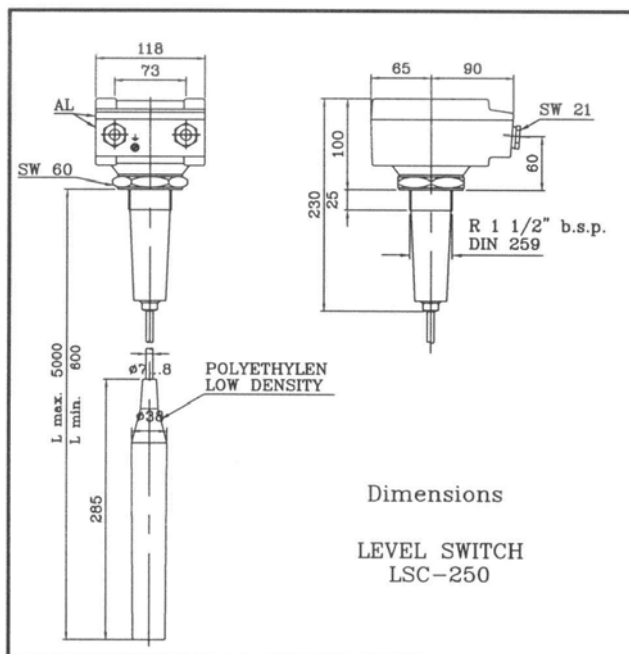
موارد استفاده:



دستگاههای **Level Switch** از نوع خازنی به منظور کنترل سطح برای مواد با ضریب دی الکتریک $\epsilon_r \geq 1.6$ قابل استفاده می باشند. با توجه به امکان تنظیم میزان حساسیت در دامنه ای وسیع، از این دستگاه می توان برای صنایع مختلف در مخازن پودر و گرانول استفاده نمود. این کنترلر سطح دارای پراب کابلی با زره فولاد بوده و محل نصب آن از سقف سیلو و مخازن می باشد.

نحوه عملکرد

این دستگاه بر اساس سنسور خازنی عمل می نماید. هنگامیکه قسمت حساس در مجاورت هوا یا ضریب دی الکتریک $\epsilon_r = 1.0$ قرار دارد نوسان ساز مرتبط با قسمت حس کننده (پرآب) نوسان نمی کند و به محض اینکه مواد با ضریب دی الکتریک $\epsilon_r \geq 1.6$ با حس کننده تماس یابد نوسان ساز شروع به نوسان می نماید و باعث ایجاد کنتاکت باز و یا بسته خواهد شد که بدین صورت به آژیر و چراغ سیگنال و یا سیستم کنترل اتوماتیک فرمان صادر می گردد. با توجه به دامنه وسیع کارکرد این دستگاه جهت مواد مختلف، لذا باید دستگاه را قبل از استفاده، جهت ماده مورد نظر کالیبره و تنظیم نمود.



Technical specification

Type:	LSC-250
Connection:	Threaded G 1½" male
Connection material:	Polyamide
Rope:	Steel shielded cable
Standard cable length:	2.5 m.
Max. cable length:	5 m.
Min. dielectric constant (ϵ_r):	1.6
Housing:	Aluminum die-cast
Cable entry:	2 glands Pg 13.5
Power supply:	110/220 V AC 50 Hz , 5 VA Or 24 V DC
Switching output:	Potential-free change over contact Max. 250 V AC , 10 A Max. 0.3 hp at $\cos\phi > 0.7$ Second relay (optional)
Max. switching delay:	0.5 – 1 Sec.
Operating pressure:	atmospheric pressure
Max. operating temperature:	-20 ... +60 °C

شرکت مهندسی آریان پژوهش

تهران، بزرگراه کردستان، خیابان ۲۷ غربی، پلاک ۳۹، طبقه اول

فکس: ۸۸۳۳۵۵۱۰

تلفن: ۱۰-۸۸۳۳۵۵۰۷

Email: info@aryanpajouhesh.com