



2 way brass ball valve coupled with quarter-turn electrical actuator "EK" Threaded type

Technical specification of actuator

Quarter-turn (90°) electrical actuator EK

Power supply : 230 V AC
24 V AC/DC

Duty rating : 30%

Protection : IP 65

Operating temperature : -10 ... 55 °C

Output switch : 4 SPDT micro switch

Mounting pad : ISO 5211 / DIN 3337



Technical specification of valve

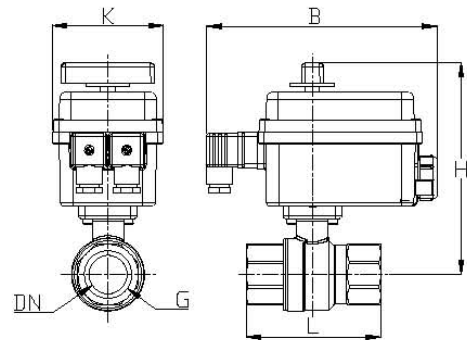
Type : threaded type brass ball valve

Body material : Brass with Nickel coated

Seat : PTFE

Operating pressure : PN 40

Operating temperature : -20 ... +160 °C



Valve size (G)	Actuator	PN	DN	L	K	B	H		Kg
1/4"	EK20	40	8	67	92	189	152		
3/8"	EK20	40	10	67	92	189	152		
1/2"	EK20	40	15	67	92	189	152		
3/4"	EK20	40	20	76	92	189	154		
1"	EK20	40	25	90	92	189	164		
1 1/4"	EK20	40	32	102	92	189	168		
1 1/2"	EK35	40	40	114	128	188	240		
2"	EK35	40	50	138	128	188	249		
2 1/2"	EK60	40	65	157	128	188	262		
3"	EK60	40	80	188	128	188	273		
4"		40	100	225					

ARYAN PAJOUHESH ENG. Co.

1st Floor , No. 39 , 27th St. , Kordestan Exp.

Zip Code: 1437747191 , Tehran – IRAN

Tel.: +98 (21) 88335507-10

Fax: +98 (21) 88010484

Email: info@aryanpajouhesh.com

شرکت آریان پژوهش

تهران- بزرگراه کردستان , خیابان ۲۷ غربی ,

پلاک ۳۹ , طبقه اول کدپستی ۱۴۳۷۷۴۷۱۹۱

تلفن : ۰۷-۱۰-۸۸۳۳۵۵۰۷

فاکس : ۰۴۸۴-۸۸۰۱۰۴۸۴