



2 way PVC ball valve coupled with quarter-turn electrical actuator "EK" Threaded type

Technical specification of actuator

Quarter-turn (90°) electrical actuator EK

Power supply : 230 V AC
24 V AC/DC

Duty rating : 30%

Protection : IP 65

Operating temperature : -10 ... 55 °C

Output switch : 4 SPDT micro switch

Mounting pad : ISO 5211 / DIN 3337



Technical specification of valve

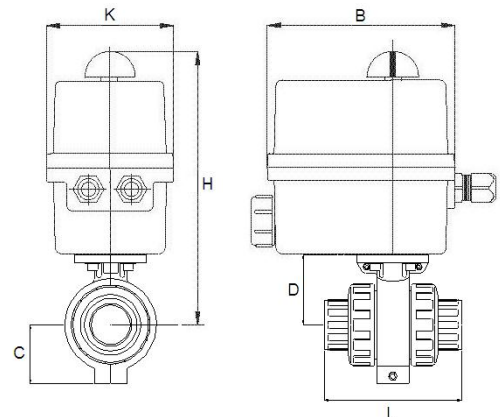
Type : threaded type PVC ball valve

Body material : PVC

Seat : PTFE

Operating pressure : PN 10 at 20 °C

Operating temperature : +50 °C



Valve size (G)	Actuator	PN	DN	L	C	D	K	B	H
3/8"	EK20	10	10	97	49	58	92	136	176
1/2"	EK20	10	15	97	49	58	92	136	176
3/4"	EK20	10	20	103	48	61	92	136	179
1"	EK20	10	25	116	46	68	92	136	186
1 1/4"	EK20	10	32	141	57	72	92	136	190
1 1/2"	EK35	10	40	148	68	90	128	151	266
2"	EK35	10	50	162	75	98	128	151	274

ARYAN PAJOUHESH ENG. Co.

1st Floor , No. 39 , 27th St. , Kordestan Exp.

Zip Code: 1437747191 , Tehran – IRAN

Tel.: +98 (21) 88335507-10

Fax: +98 (21) 88010484

Email: info@aryanpajouhesh.com

شرکت آریان پژوهش

تهران- بزرگراه کردستان , خیابان ۲۷ غربی ,

پلاک ۳۹ , طبقه اول کدپستی ۱۴۳۷۷۴۷۱۹۱

تلفن : ۰۱-۸۸۳۳۵۵۰۷

فاکس : ۰۱-۸۸۰۱۰۴۸۴